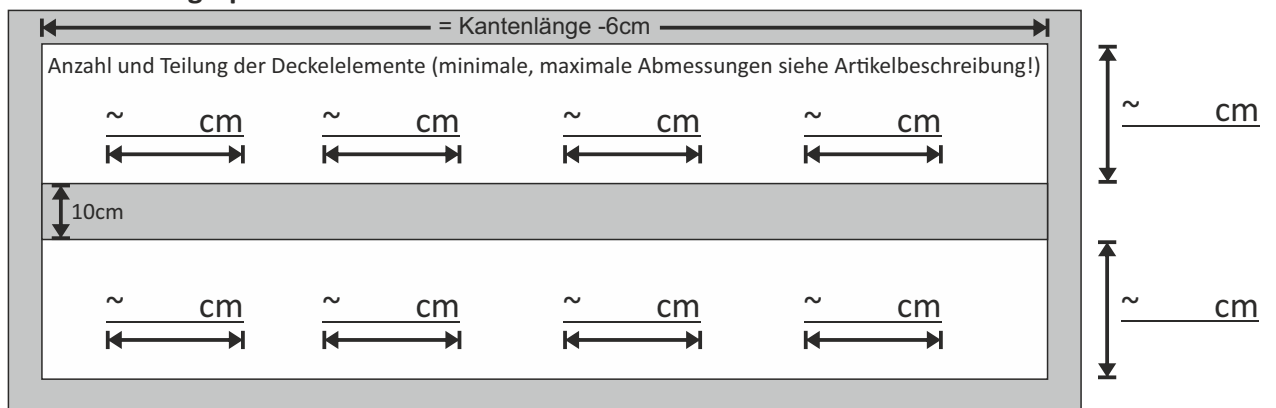
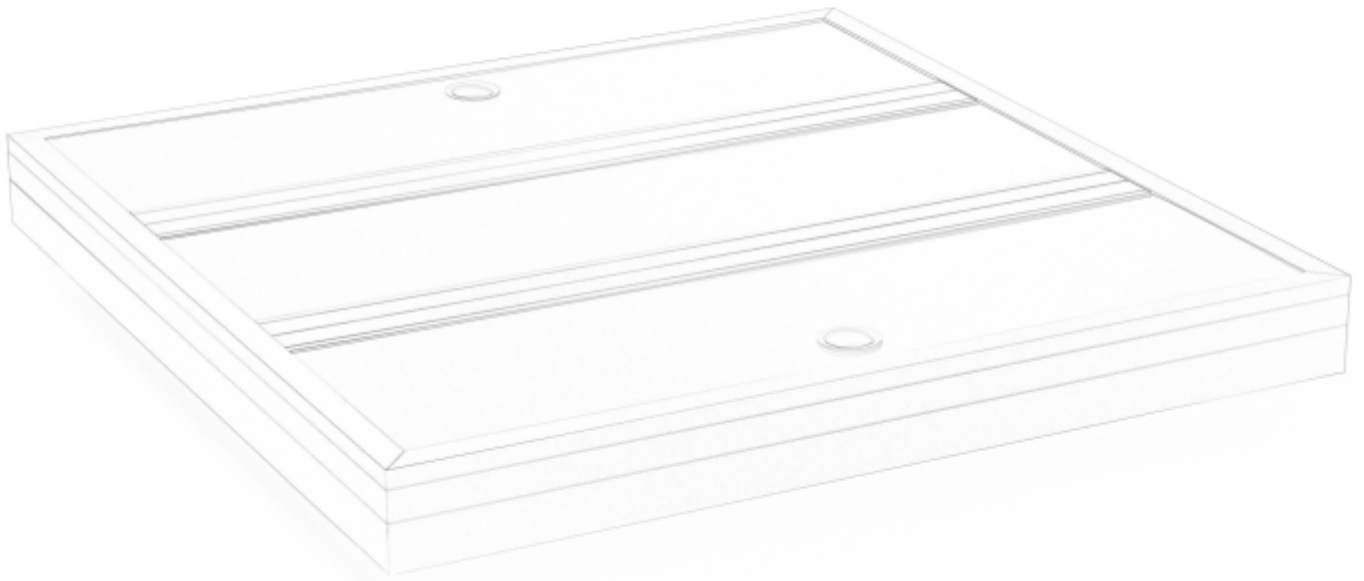
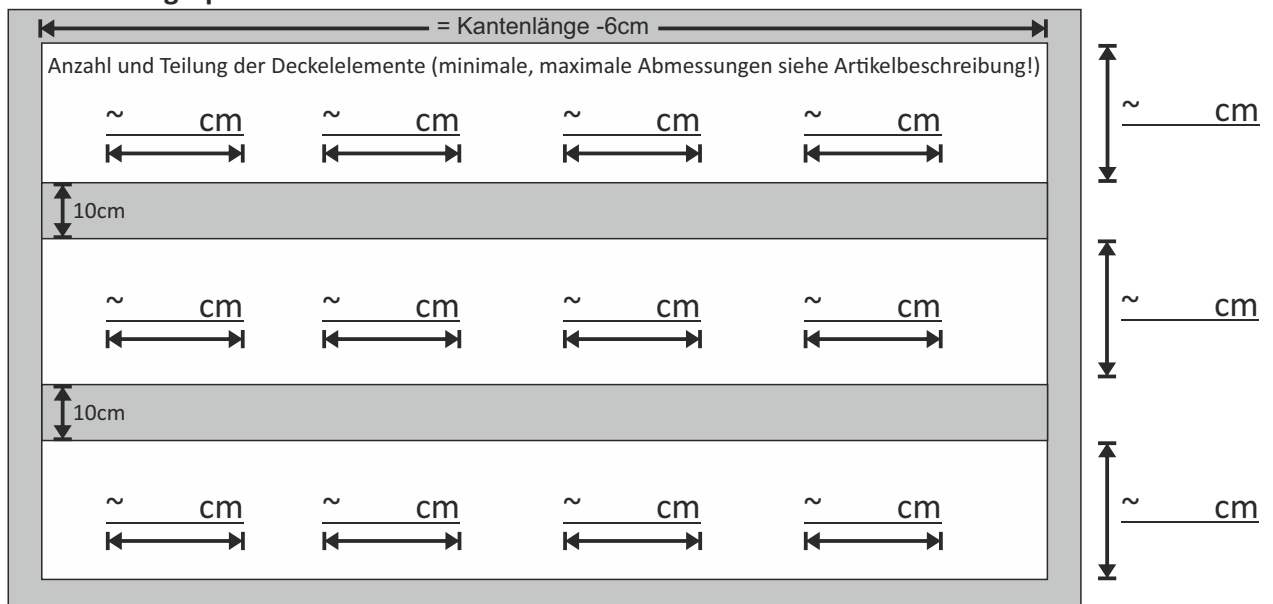


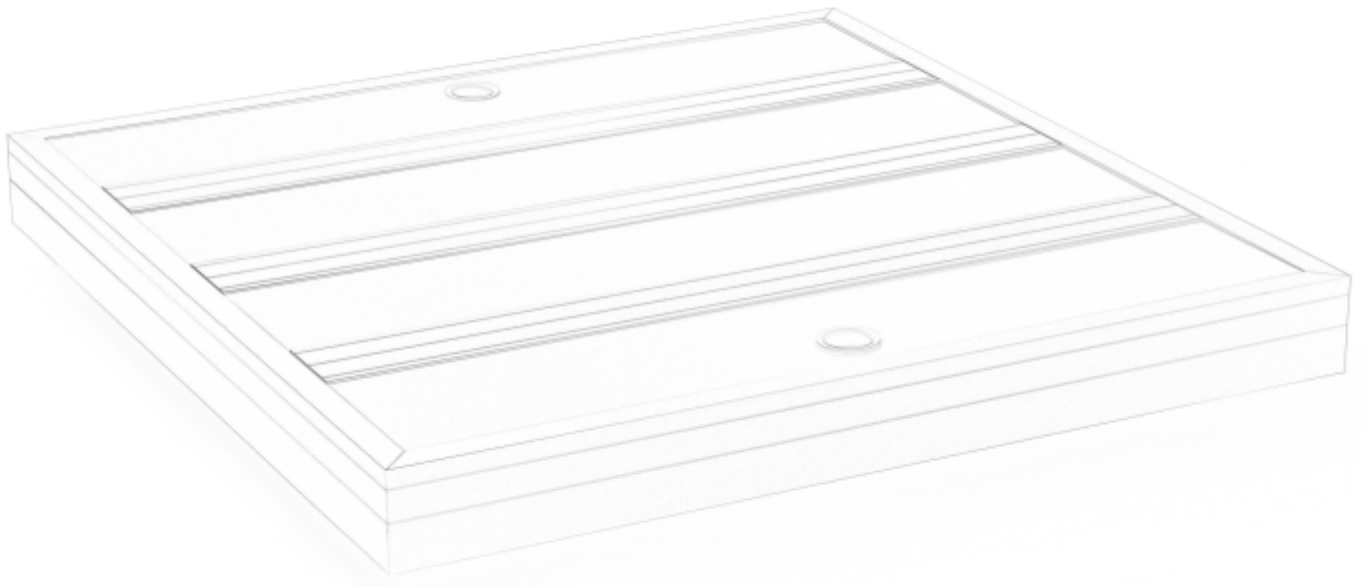
Mit einem Trägerprofil





Mit zwei Trägerprofilen





Mit drei Trägerprofilen

