

SUNRISER 4+





Die smarte Lichtsteuerung,
einfach in der Bedienung,
groß in der Funktion!

Eine Eigenentwicklung made in Germany!

**SPECIAL
OFFER**

Die Lichtsteuerung soll sofort startklar sein?

Exakt nach Ihren Vorstellungen?

Dann ist die "Serviceleistung Programmierung"

genau das Richtige für Sie!

Siehe Seite 107

Eigenschaften:

- **Sofortstart** mit bereits vorinstallierten Beleuchtungsprogrammen möglich.
- **Programmierung ohne PC etc.**, die Einstellungen werden direkt am Gerät per Multibutton und LED-Display vorgenommen.
- **Assistenzfunktion** zur einfachen und schnellen Programmierung eines Tagesablaufs
- Kompatibel zu allen unseren LED-Leisten
- 4 separat und **individuell programmierbare Kanäle**
- Es können einzelne Beleuchtungsprogramme erstellt und wiederum einem oder mehreren Kanälen zugewiesen werden. Das garantiert höchste Flexibilität und Funktionalität.
- **Jeder Wochentag kann bei Bedarf separat und individuell programmiert werden!**
- **SmartControl** - für eine optimale Lebensdauer der LEDs werden diese niemals mit maximaler Spannung angesteuert.
- **SunRiser-Algorithmus** - Die Dimm-Funktion basiert auf einem einzigartigen Algorithmus der eine absolut sanfte und ruckelfreie Dimm-Kurve ermöglicht - einzigartig bei allen unseren SunRiser Lichtsteuerungen!

Funktionen:

- Zeitpunkt für Ein-/Ausschalten
- Sonnenauf- und -untergang
- Dauer der Dimmphasen
- Lichtleistung einstellbar 0-100%
- Funktionstest je Kanal
- Wechsel Sommer-/Winterzeit
- Statische Verdunklungsperioden (Bewölkung, Regentag, etc.)
- Bei Bedarf **Mittagspause** mit Startzeit, Dauer, Lichtleistung 0-100%
- **Wartungsfunktion:** Vorübergehend volle Leistung für Arbeiten am Aquarium

Beispiel einer Lichtzusammenstellung:

Kanal 1: Sonnenauf- und -untergang, Lichtfarbe RED oder SUNSET

Kanal 2: Hauptbeleuchtung, Lichtfarbe: TROPIC, DAY, oder SKY usw.

Kanal 3: Hauptbeleuchtung, Lichtfarbe: POLAR, REEF oder MARINE usw.

Kanal 4: Mondlicht, Lichtfarbe: z.B. ROYAL BLUE

SunRiser 4+ Bedienung / Funktion

SunRiser 4+
LEDaquaristik.de



Nutzen Sie den **Multibutton** um durch „Drücken und Drehen“ Einstellungen vorzunehmen bzw. durch das Menü zu blättern.

Montag 11:55
Programme

Programme 4/26
Programm D 6/24

Programm D 6/24
1/ 6 07:30 0%

Loeschen?D 07:30
Ja => Nein

Stunde? D 07:30
07:30 0%

Minute? D 07:30
07:30

Helligkeit 0%
07:30 0%

Programm D
Neuer Punkt

Stunde? Prg.D
09:00

Minute? Prg.D
09:00

Helligkeit Prg.D
09:00 80%

Programm A
Kopieren

Kopiere A...
zu Programm B

Programm A
Assistent

Assistent A
SunRise Standard

Programme stellen einen zeitlichen Ablauf dar und beinhalten bis zu 24 Programmpunkte. Jeder dieser Punkte beinhaltet eine Uhrzeit (Stunde:Minute) und einen dazugehörigen Helligkeitswert in Prozent.

Es sind bereits 4 Programme A, B, C, D vorprogrammiert (4/26). Davon beinhaltet Programm D - 6 einzelne Programmpunkte (6/24). Der Programmpunkt 1/6 gibt einen Helligkeitswert von 0% um 7:30 Uhr vor. Siehe links. Somit schaltet das Licht um 7:30 Uhr ein, da der folgende Programmpunkt 2/6 einen Helligkeitswert von 80% um 9:00 Uhr vorsieht. **(siehe Tabelle rechts!)** Das Gerät dimmt das Licht im Programmverlauf von einem zum anderen Punkt stufenlos entsprechend der Zeitspanne hoch bzw. herunter. In diesem Fall innerhalb von 90 Minuten (07:30-09:00 Uhr) hoch von 0% auf 80%. Diese bestehenden Programme können gelöscht, geändert oder um neue Punkte und Programme erweitert werden.

Maximal sind jeweils 24 Punkte bei je 26 Programmen (A-Z) möglich!

Sparen Sie sich Arbeit und **kopieren Sie ein komplettes Programm**, dieses können Sie dann wiederum anpassen oder unverändert nutzen.

Die **Assistent-Funktion** bietet Ihnen die Möglichkeit einen Tagesverlauf einfach und schnell zu erstellen. Es werden lediglich die Zeiten für Sonnenaufgang (Start bzw. Licht AN), Sonnenuntergang (Beginn der Dämmerphase) sowie die Dauer dieser Phasen eingegeben. Alle weiteren **Programmpunkte werden automatisch gesetzt.** Bei bereits bestehenden Programmen fügt der Assistent diese Punkte hinzu! Der Assistent bietet zwei Varianten: Standard und Effekt. „SunRise Effekt“ eignet sich besonders gut, um Effektfarben wie z.B. Morgenröte (RED) kurzzeitig einfließen zu lassen. „SunRise Standard“ hält hingegen das Licht des Sonnenaufgangs (z.B. SUNSET) auch den Tag über auf einem hohen Wert. *Siehe Grafiken auf der linken Seite!* Eine nachfolgende manuelle Anpassung des Programms ist möglich.

Sonnenaufgang A
Stunde: 08

Untergang A
Stunde: 20

Auf/Untergang A
In 120 Minuten

Sonnenaufgang A
Stunde: 08

Untergang A
Stunde: 20

Auf/Abstieg A
In 120 Minuten

Programm A
Löschen

Prg. A löschen?
Nein Ja

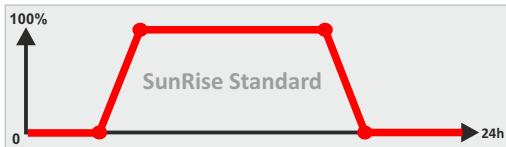
Beispiel einfacher Tagesablauf:

Programm A für LED #1

Zeit	Leistung
08:00	0%
10:00	100%
20:00	100%
22:00	0%

Ergebnis:

Licht schaltet um 8 Uhr ein
Sonnenaufgang von 8-10 Uhr
Ab 10 bis 20 Uhr 100% Leistung
Sonnenuntergang von 20-22 Uhr
Licht komplett aus ab 22 Uhr



Montag 11:55
LED zuweisen

LED zuweisen. Jedem Kanal bzw. jeder **LED (#1 bis #4)** wird ein zuvor erstelltes Programm zugewiesen. Es können auch mehrere Programme zugewiesen werden: z.B., wenn an **verschiedenen Wochentagen auch unterschiedliche Lichtszenarien** gewünscht werden.

Programme für...
LED #4 ABCHHHH

In diesem Beispiel wird angezeigt, dass für LED #4 die Programme ABCHHHH zugewiesen sind. Die Zeichenkette ABCHHHH dient als Wochenübersicht. Montags: A, Dienstags: B, Mittwochs: C, Rest der Woche (Alltag): H

LED #4 ABCHHHH
Alltag H

Wird den einzelnen Wochentagen kein Programm zugeordnet, gilt die Einstellung für Alltag.

#4 Alltag H
Programm H

Montag 11:55
Wartungsfunktion

Wartungsfunktion
für XXX Minuten

Die **Wartungsfunktion** ist z.B. geeignet für Arbeiten am Aquarium, wenn die volle Lichtleistung benötigt wird. Das aktuelle Lichtprogramm wird manuell umgangen, die Dauer ist variabel einstellbar. Alle 4 LED-Kanäle werden aktiviert.

Montag 11:55
LED abschalten

LED abschalten
für XXX Minuten

Abschalten. Mit dieser Option können Sie das Licht für einen bestimmten Zeitraum abschalten. Das Lichtprogramm wird für diesen Zeitraum umgangen und anschließend fortgeführt. Geeignet z.B. zum Einsetzen neuer Fische etc.

Montag 11:55
Funktionstest

Funktionstest
LED #3 776

Funktionstest #3
Leistung: 1000

Ein **Funktionstest der einzelnen LED Kanäle** kann sehr hilfreich sein. Ein Leistungswert zwischen 0-1000 ist anzugeben. Wird der Menüpunkt verlassen, wird das aktuelle Lichtprogramm fortgesetzt.

Montag 11:55
Einstellungen

Einstellungen
Zeit einstellen

Wochentag Do
Donnerstag

Einstellungen. Ein wichtiger und entscheidender Punkt: Die **Einstellung der aktuellen Zeit:** Wochentag, Stunde, Minute

Einstellungen
Wartungsfunktion

Wartungsfunktion
Leistung: 1000

Wartungsfunktion. Eingabe der Lichtleistung (0-1000) die während der Wartungsfunktion gegeben sein soll. Wie auch beim Funktionstest handelt es sich hier nicht um prozentuale Werte sondern um PWM bzw. Leistungswerte, somit entspricht ein Wert von 500 nicht 50% Helligkeit!

Einstellungen
Sommerzeit

Eine Stunde...
.. hinzufügen

Sommer-/Winterzeit Die aktuelle Uhrzeit kann entsprechend vor- oder zurückgestellt werden.

Einstellungen
Startwert

Startwert
LED #1 0

Startwerte sind Leistungswerte der LED beim Einschalten des Geräts, sie gelten wenn kein Programm zugewiesen ist oder einzelne Kanäle oft manuell in der Helligkeit justiert werden sollen.

Einstellungen
Anzeige

Helligkeit
100

Abschalten...
Nach XXXX Minuten

Falls die Beleuchtung der **Anzeige/Display** störend wirkt, kann die Helligkeit eingestellt, bzw. die gesamte Anzeige bei Inaktivität abgeschaltet werden.

Montag 11:55
Info

Info. Es werden aktuelle Informationen zu Laufzeit, Helligkeits- und Leistungswerten sowie die zugewiesene Wochenplanung der LED #1 bis #4 angezeigt. Zudem kann das Gerät inkl. Beispielprogramme per Doppelklick in den **Werkzustand** zurückgesetzt werden.

Vorinstallierte Beispielprogramme	07:30	08:00	09:00	10:00	20:00	21:00	22:00	22:30	Funktion
Programm A - LED #1	-	0%	-	100%	100%	-	0%	-	Tageslicht
Programm B - LED #2	-	-	0%	100%	100%	0%	-	-	Tageslicht
Programm C - LED #3	5%	0%	-	-	-	-	0%	10%	Mondlicht
Programm D - LED #4	0%	-	80%	100%	80%	50%	-	0%	Sonnenauf-/untergang



Geeignet für maximal 60W (5A/12V) Leistung je Kanal - Gesamtleistung Kanal 1-4 maximal 180W (15A/12V). Eine Doppelbelegung je Kanal ist unter Berücksichtigung der maximalen Anschlussleistung insgesamt und je Kanal möglich. Nicht kompatibel mit einem LED-Splitter. **Das Gerät darf nicht auf oder innerhalb der Aquarienabdeckung platziert werden!**

SunRiser 4+ Funktionsprinzip

1. Programm erstellen

Ein Programm ist der zeitliche Ablauf, der zu den eingestellten Zeitpunkten entsprechende Helligkeitswerte ansteuert. Beispiel am vorinstallierten Programm A, welches 4 Punkte umfasst:

1/4	08:00	Uhr	0%
2/4	10:00	Uhr	100%
3/4	20:00	Uhr	100%
4/4	22:00	Uhr	0%

◀ Das Licht schaltet ab 8 Uhr ein, und dimmt langsam innerhalb von 2 Stunden auf 100% hoch. Von 10 bis 20 Uhr leuchtet das Licht konstant mit 100%. Ab 20 Uhr dimmt das Licht wieder herunter, bis es um 22 Uhr 0% erreicht und somit abschaltet.

Um z.B. eine Mittagspause hinzuzufügen, wird das Programm wie folgt auf acht Punkte erweitert:

1/8	08:00	Uhr	0%
2/8	10:00	Uhr	100%
3/8	11:45	Uhr	100%
4/8	12:00	Uhr	0%
5/8	13:45	Uhr	0%
6/8	14:00	Uhr	100%
7/8	20:00	Uhr	100%
8/8	22:00	Uhr	0%

◀ Nun wird das Licht ab 11:45 Uhr innerhalb von 15 min auf 0% gedimmt und bleibt von 12 bis 13:45 Uhr ausgeschaltet. Anschließend schaltet es ab 13:45 Uhr wieder ein, dimmt innerhalb 15 min hoch und erreicht um 14 Uhr erneut 100%.

Wichtig ist, dass ein Programm von "0% Punkten" umfasst wird, ansonsten schaltet das Licht niemals vollständig ab.

Würde im Beispiel oben der Punkt 1/8 fehlen, wäre die Beleuchtung nur um exakt 22:00 Uhr auf 0%, bereits eine Sekunde später steigt die Helligkeit wieder an, bis um 10:00 Uhr 100% erreicht wird.

Bis zu 26 separate Programme (A-Z) können angelegt werden, welche jeweils bis zu 24 Punkte beinhalten können. Diese Programme werden dann den LEDs und Wochentagen zugewiesen...

2. LED zuweisen

Der SunRiser 4+ verfügt rückseitig über 4 Stecker an denen bis zu 4 LEDs separat angeschlossen und angesteuert werden können. Im Werkzustand sind 4 Programme (A, B, C, D) auf dem Gerät gespeichert, welche diesen Kanälen LED #1 bis LED #4 zugewiesen sind. So ist an allen Tagen der Woche dem Kanal LED #1 das Programm A zugewiesen. LED #2 B, LED #3 C und dem Kanal LED #4 das Programm D. Auf vorherigen Seite der Bedienungsanleitung zeigt die Tabelle die einzelnen Schaltzeiten, Zuordnung, Helligkeit sowie Funktion dieser Programme im Tagesablauf.

Es ist zwingend erforderlich, dass ein erstelltes Programm einer (oder auch mehreren) LEDs zugewiesen wird, erst dann wird das Programm gestartet. Sobald die Zuordnung erfolgt ist, startet das Programm entsprechend der aktuellen Uhrzeit automatisch.

Zuweisung der vorinstallierten Programme (Werkzustand):

LED #1	LED #2	LED #3	LED #4
AAAAAAA	BBBBBBB	CCCCCCC	DDDDDDD
Montag	Dienstag	Mittwoch	Donnerstag
Freitag	Samstag	Sonntag	

Für spezielle Beleuchtungszeiten an LED #1 und LED #2 am Wochenende, werden zwei neue Programme E und F nach Bedarf erstellt und zugewiesen:

LED #1	LED #2	LED #3	LED #4
AAAAAAE	BBBBBBF	CCCCCCC	DDDDDDD

Auf LED #1 bis 3 sollen täglich die selben Lichteinstellungen laufen, an LED #4 soll z.B. ein Mondlicht mit einem eigenen Zeitablauf/Programm betrieben werden:

LED #1	LED #2	LED #3	LED #4
AAAAAAA	AAAAAAA	AAAAAAA	CCCCCCC

High-Power-Solution für SunRiser

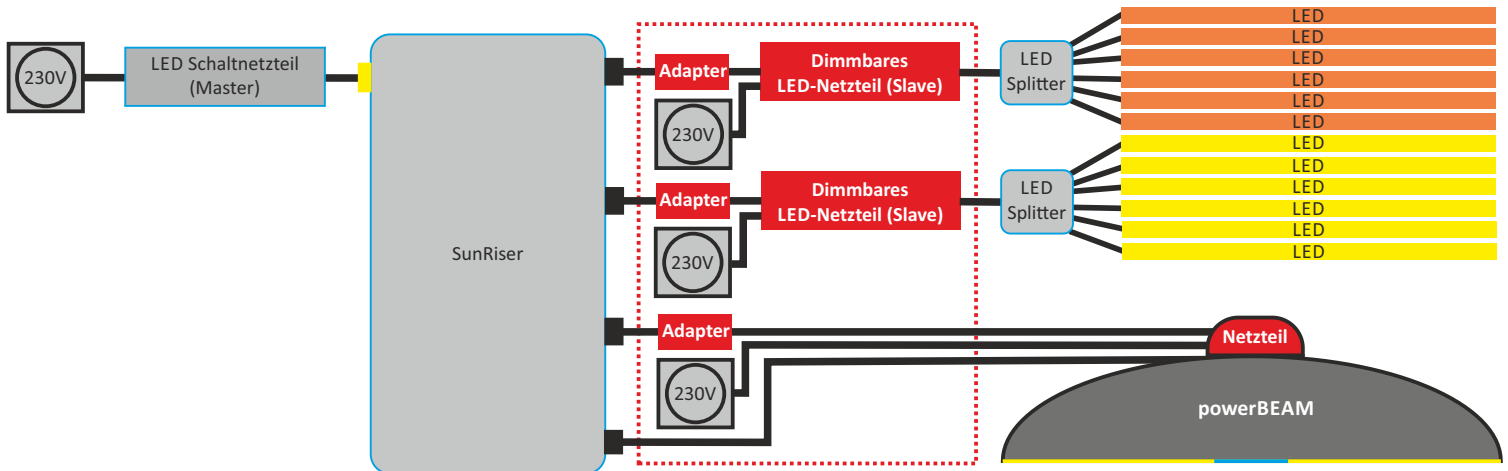
Bei der High-Power-Solution wird ein speziell konfiguriertes und dimmbares LED-Netzteil an einem Ausgangskanal der SunRiser Lichtsteuerung verwendet. Durch diesen sogenannten Master/Slave Betrieb wird eine **Anschlussleistung von bis zu 192W (-10%) je Kanal** an einem SunRiser möglich!

Funktionsbeschreibung:

In der Standardanwendung bezieht ein SunRiser den Strom über ein LED-Schaltnetzteil und leitet diesen über seine Ausgangskanäle an die LEDs. Somit ist die maximal mögliche Anzahl an anzuschließenden LED-Leisten durch die maximale Leistung des Netzteils, bzw. durch die maximale Anschlussleistung der Steuerung und des einzelnen Kanals begrenzt. Am Beispiel des SunRiser 8 also maximal 240W/12V. Bei umfangreichen Projekten, ist dadurch schnell die Grenze des Machbaren erreicht und es muss ein 2. oder 3. System her.

High-Power-Solution: Die im Folgenden beschriebene Master/Slave Lösung bietet eine erhebliche Leistungssteigerung. Als Master dient eines unserer "Standard" LED-Schaltnetzteile beliebiger Leistung. Das 35W Modell ist bereits ausreichend, und versorgt nur die Lichtsteuerung selbst mit Strom. Als Slave werden speziell konfigurierte LED-Netzteile an den oder die Ausgänge der Lichtsteuerung angeschlossen. Diese sind mit einer Anschlussleistung von wahlweise 120W oder 192W (abzgl. 10% Reserve) verfügbar. Ein einzelner SunRiser 8 kann somit maximal 8x 192W/12V (-10%) steuern, was z.B. ca. 48 Stück eco+ LED-Leisten à 100cm entsprechend würde. Auch z.B. 8x aquaLUMix 144cm an einem SunRiser 8 sind so realisierbar.

Darüber hinaus können die Slave Netzteile dezentral zur Lichtsteuerung aufgestellt werden. So ist nur die Steuerleitung zu verlängern, die Kabel der LEDs können kurzgehalten werden. Dadurch wird weder die Effizienz der LEDs beeinträchtigt, noch die Störanfälligkeit der LEDs durch extreme Leitungslängen erhöht. Zum Anschluss mehrerer LED-Leisten an ein Netzteil finden Sie den LED-Splitter in unserem Shop. Selbstverständlich werden alle an einem Slave Netzteil angeschlossenen LEDs gemeinsam gedimmt/gesteuert.



High-Power-Solution

Zu beachten:

Das Netzteil darf nur mit dem mitgelieferten Adapterstecker am SunRiser 4+, SunRiser 8 bzw. DIMIX6 verwendet werden.

Die Netzteile sollten mit LEDs die mindestens 60% der max. Anschlussleistung erfordern betrieben werden.

Die Dimmfunktion der Netzteile kann den 1-10% Dimmbereich technisch nicht umsetzen. Ein nur sehr schwaches Glimmen der LEDs wie es der SunRiser im Normalbetrieb erlaubt, ist hier nicht möglich. Für diesen Minimalbereich sollte eine LED-Leiste direkt an der Lichtsteuerung angeschlossen verwendet werden.

Kompatibel zu: SunRiser 4+, SunRiser 8, DIMIX6

Lieferumfang: 1x Netzteil inklusive Anschlussadapter an einem Ausgang/Kanal der oben aufgeführten Produkte.



Der Einschaltpunkt

Verwendung der High-Power-Solution oder powerBEAM mit dem SunRiser 4+ und 8

Wie bereits in der Produktbeschreibung erwähnt ist der Dimmbereich zwischen 1-10% technisch nicht umsetzbar. Damit das Licht aber dennoch wie programmiert bei 1% einschaltet und nicht erst zeitversetzt ab einem undefinierten Bereich >10%, bieten die SunRiser 4 und 8 Steuerungen in ihren Einstellungen die Möglichkeit den „Einschaltpunkt“ individuell zu setzen.

Mit dem Einschaltpunkt wird der kleinstmögliche PWM-Wert ermittelt bei dem die angeschlossene LED (powerBEAM / High-Power-Solution) einschaltet. Dieser Wert wird anschließend gespeichert und von nun an beim Einschalten des Lichts als niedrigste (1%) Einstellung verarbeitet.

Werden mehrere Kanäle mit powerBEAM oder High-Power-Solution genutzt, ist der Einschaltwert jeweils individuell einzustellen.